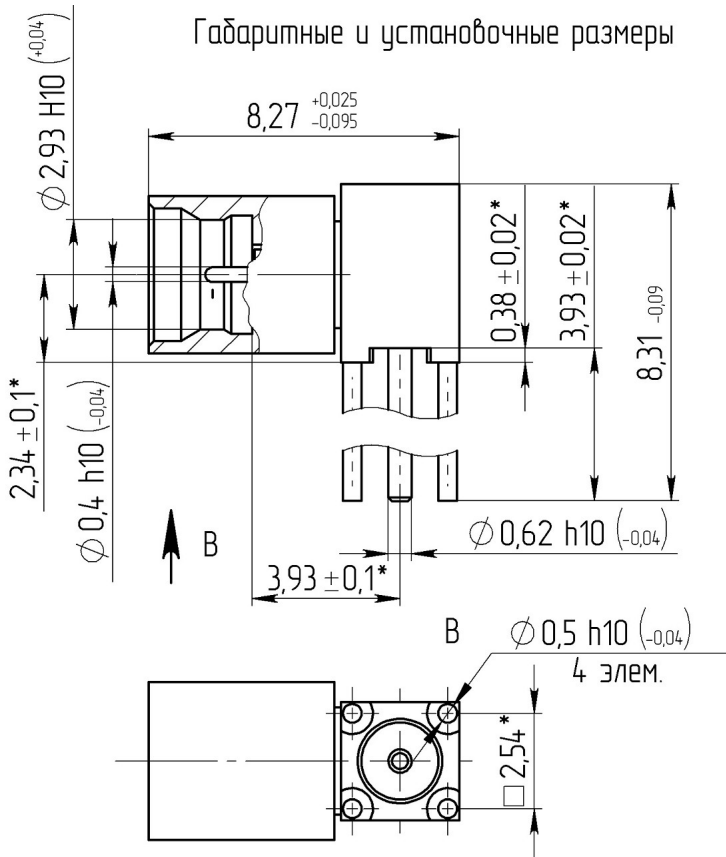


-50-1038 -3,93 .434511.019

Габаритные и установочные размеры



*Размеры для справок

Внешний вид



3,93

P646-3CC (Carlisle)

SMP

0,7

100

0,25(12), 0,3(12-18), 0,6(18-26,5)

50

335



"

"

-50-1038 -3,93 .434511.019

, 26,5
 1,25(12), 1,35(12-18), 1,4(18-26,5)
 - , 0,06
 - , 0,02
 . . , 5000
 , 65
 , % 10
 , % 30
 , 5000
 , 25
 , , 0,67 · 10³ (5 мм рт.ст.)
 , , 294480 (2000 . .)
 , °C -60 +155